

REGÁLOVÝ SYSTÉM SU5

základní rozměry
(cm)

5

povrchová
úprava
(materiál)

délka
L

šířka
Š

výška
V

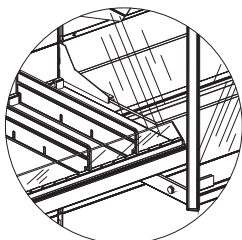
číslo prvku

regálové vitríny celoprosklené s policemi

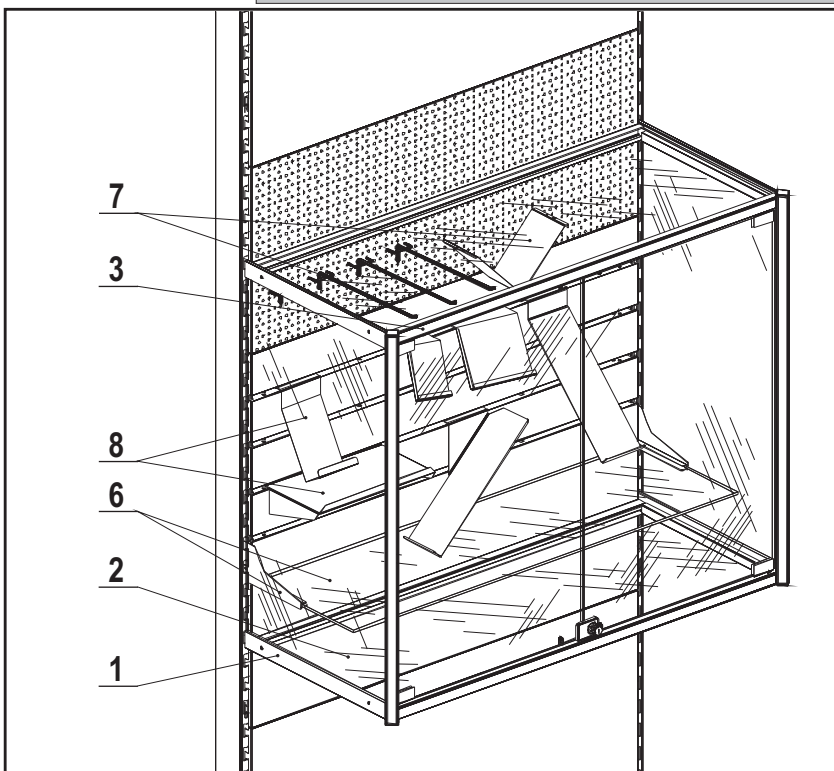
Regálovou sestavu je možno kombinací příslušných prvků dotvářet celoprosklenými vitrínami.

Celoprosklené vitríny mají základní stavebnicový modul délky 100cm, výšky 40, 80, 120, 160 nebo 200cm a šířky 40cm.

Po umístění do zvoleného prostoru regálové stěny tvoří celoprosklený, uzamykatelný, samostatný celek, který lze doplnit skleněnými policemi do vitríny, háčky a závěsy do děrovaných a kazetových panelů.

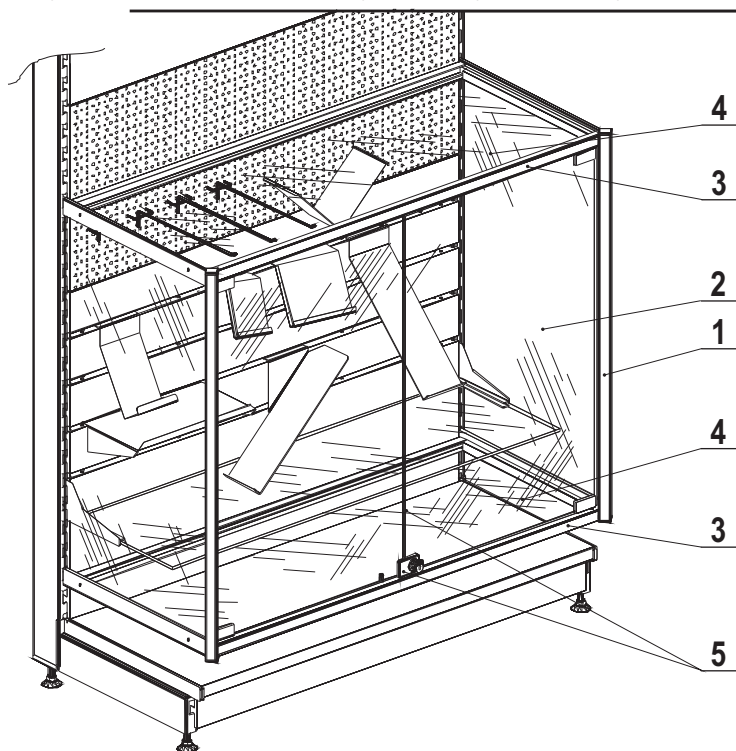


V sousedním modulu konstrukce umožňuje usazení plechových polic na konzolách.



konstrukční uzel:

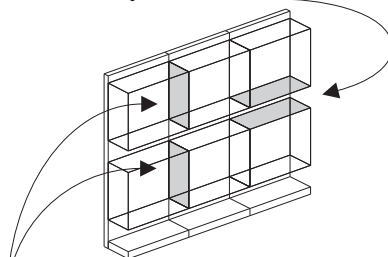
1/ nosník vysoké vitríny, 2/ bok vysoké vitríny, 3/ rám vysoké vitríny, 4/ sklo rámu vysoké vitríny, 5/ dveře vysoké vitríny, 6/ police skleněná do vitríny, 7/ závěsy do děrovaných panelů, 8/ závěsy do kazetových panelů



Konstrukce vitrín dále umožňuje umístění zámku v dolní nebo horní části dveří s ohledem na velikost vitríny a její polohu v regálové stěně.

Boky vysoké vitríny a skla rámu vysoké vitríny jsou uloženy v nosném rámu, tvořeném nosníky vysoké vitríny a rámy vysoké vitríny.

Minimální vzdálenost mezi vitrínami umístěnými v regálové stěně nad sebou je **V_{min}=5cm**.



Vitríny umístěné vedle sebe mají **společnou boční stěnu** (nosník a bok vysoké vitríny).

OZAP

REGÁLOVÝ SYSTÉM SU5

základní rozměry
(cm)

5

povrchová
úprava
(materiál)

délka
L

šířka
Š

výška
V

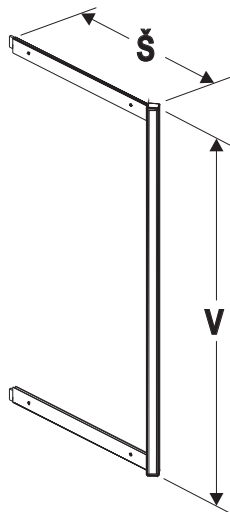
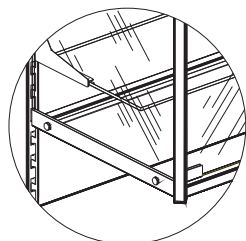
číslo prvku

regálové vitríny celoprosklené s policemi

nosník vysoké vitríny

kovový prvek určený k zavěšení do stojiny, v kombinaci s nosníkem ve vedlejší stojině a dvěma rámy vysoké vitríny tvoří pevný rám

- plánujeme-li v sousedním modulu další vitrínu, stává se tento prvek společným pro obě vitríny



40,0	40,0	0317400	01, 05
40,0	80,0	0317800	01, 05
40,0	120,0	0318200	01, 05
40,0	160,0	0318600	01, 05
40,0	200,0	0319000	01, 05

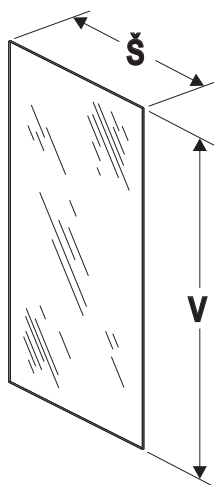
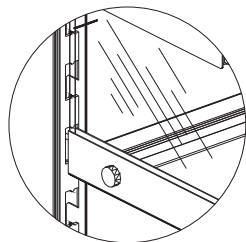
dodávaný spojovací materiál:

profil (0317101)	- 2 ks
šroub AM6 x 16	- 4 ks
matice M6	- 4 ks
záslepka	- 2 ks

SU5/5/35

bok vysoké vitríny

určen k volnému uložení do nosníku vysoké vitríny (zajištěn profily 0317101), není nosným bočním prvkem vitríny

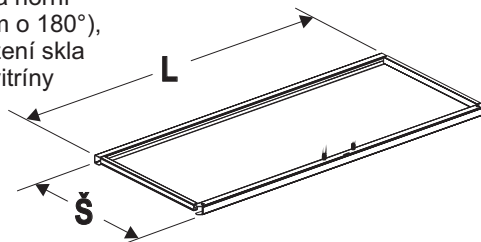


40,0	40,0	0606400	03
40,0	80,0	0606800	03
40,0	120,0	0607200	03
40,0	160,0	0607600	03
40,0	200,0	0608000	03

SU5/5/36

rám vysoké vitríny

kovový prvek určený ke spojení nosníků vysoké vitríny v dolní a horní části (otočením o 180°), umožňuje uložení skla rámu vysoké vitríny



100,0	40,0	1417400	01, 05
-------	------	---------	--------

dodávaný spojovací materiál:

plechový profil U	- 2 ks
šroub 3,9 x 16	- 2 ks
trubka 6 x 0,8 - 8	- 2 ks
plastová zátka	- 2 ks

SU5/5/37

REGÁLOVÝ SYSTÉM SU5

základní rozměry
(cm)

5

povrchová
úprava
(materiál)

délka
L

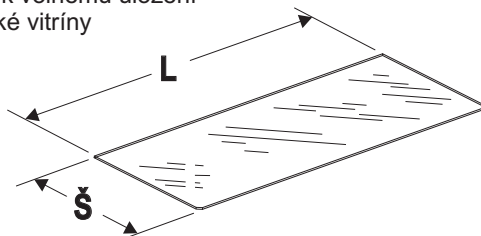
šířka
Š

výška
V

číslo prvku

regálové vitríny celoprosklené s policemi

sklo rámu vysoké vitríny
prvek, určený k volnému uložení
do rámu vysoké vitríny



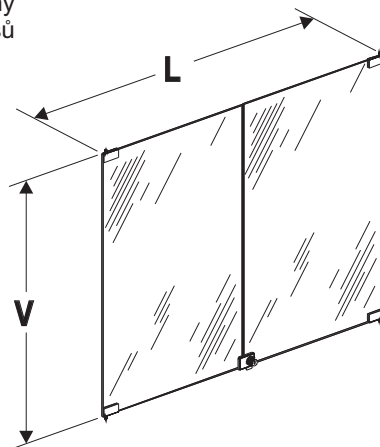
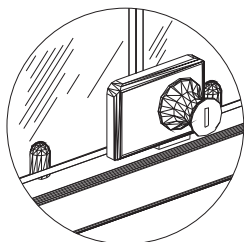
100,0 40,0

1418400

03

SU5/5/38

dveře vysoké vitríny
skleněný prvek doplněný
dvojicí čípkových závěsů
s ložisky, dodáván
ve dvojici se zámkem,
který je možné umístit
v dolní i horní části
dveří



100,0 40,0
100,0 80,0
100,0 120,0
100,0 160,0
100,0 200,0

1604400
1604800
1605200
1605600
1606000

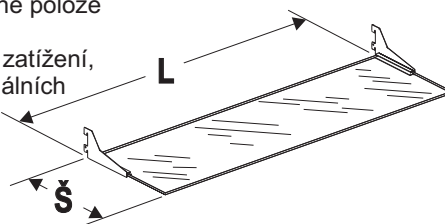
02, 03
02, 03
02, 03
02, 03
02, 03

dodávaný spojovací materiál:
ložisko k čípkovému závěsu - 4 ks
čípkový závěs - 4ks
zámek - 1ks

SU5/5/39

police skleněná do vitríny
úložná plocha pro umístění
zboží ve vodorovné poloze

-určena pro malá zatížení,
uložena na speciálních
konzolkách



98,5 30,0
98,5 40,0

1404400
1404500

03
03

dodávaný spojovací materiál:
konzola levá (1404402) - 1 ks
konzola pravá (1404401) - 1 ks

SU5/5/09